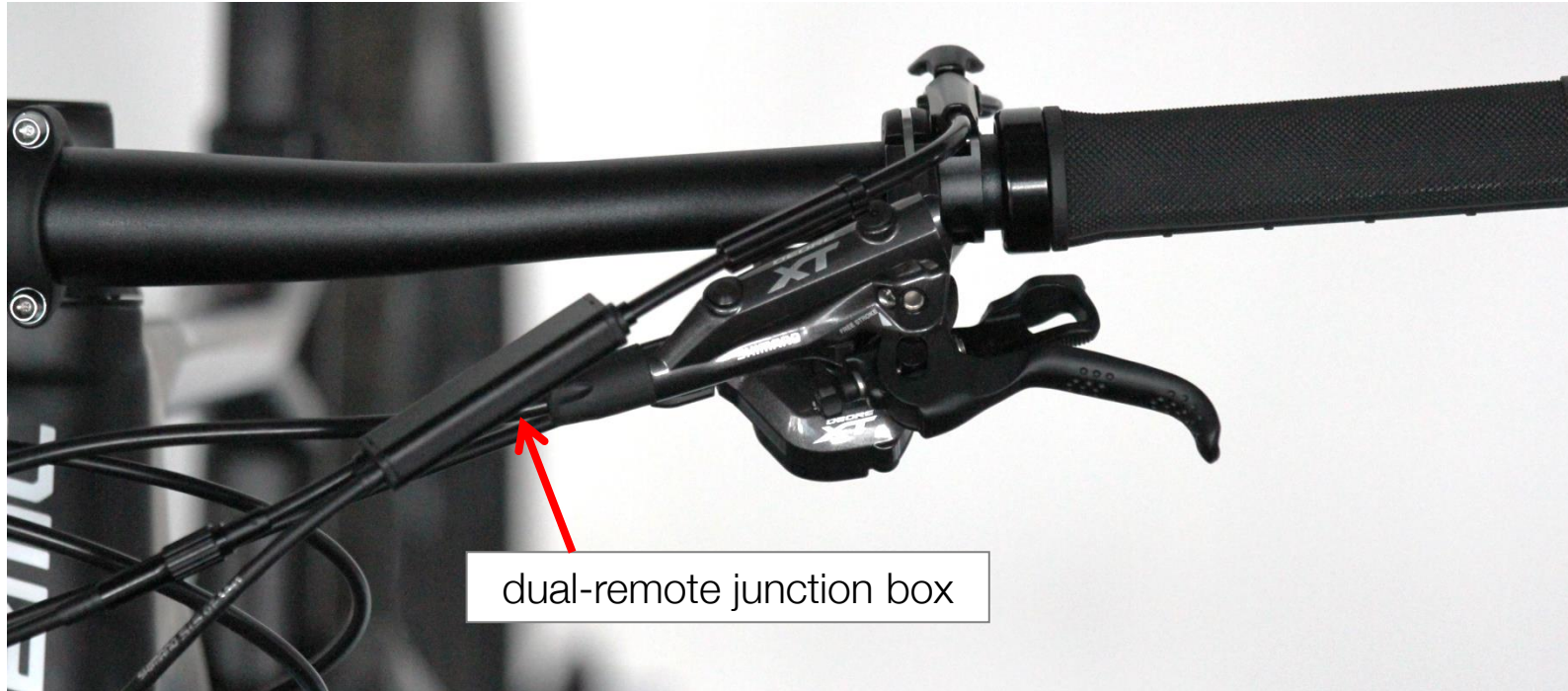




2016 Fourstroke

Manual de instalación del bloqueo remoto

Montar la palanca del bloqueo en la parte izquierda del manillar y utilizar tanta funda de cable como sea necesario. Instalar la unidad de bloqueo remoto dual como muestra la fotografía.



Instalación del remoto dual:

<http://www.ridefox.com/help.php?m=bike&id=524#reversingthe2014ctdremotelever>

Tomando como referencia la posición en la que viene de fábrica, el tope en el que se ubica la funda del cable del bloqueo debe ser reposicionado 180° para que apunte hacia arriba.



Instrucciones para girar el tope del cable del bloqueo:

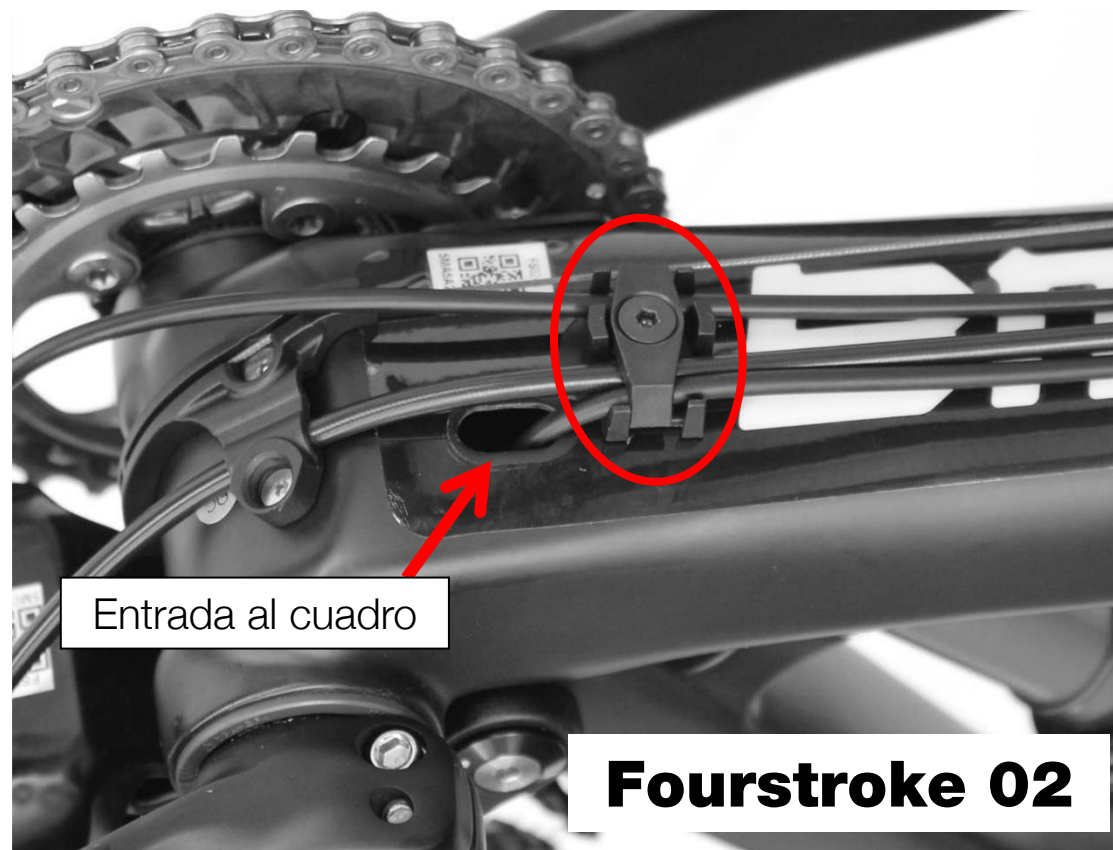
<http://www.ridefox.com/help.php?m=bike&id=93>

La funda del cable del bloqueo remoto corre a lo largo de la parte inferior del tubo diagonal, paralelo a las fundas de los cables del desviador trasero y del freno trasero.

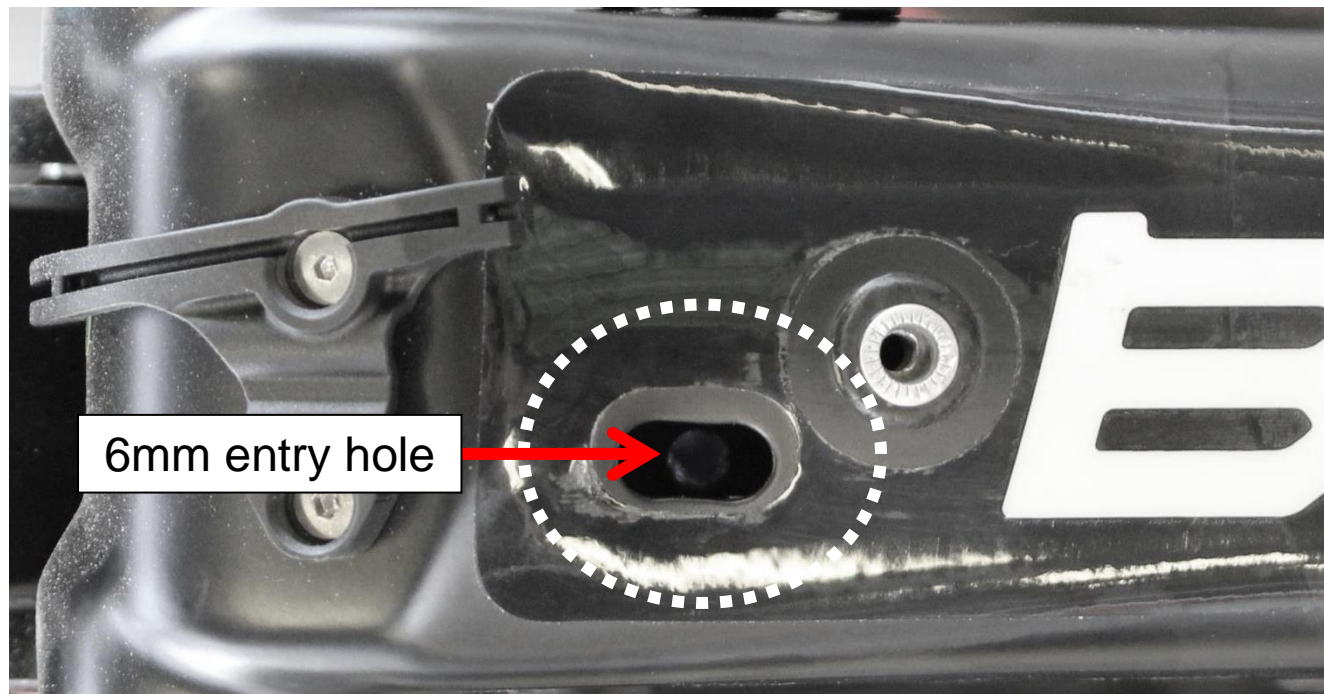
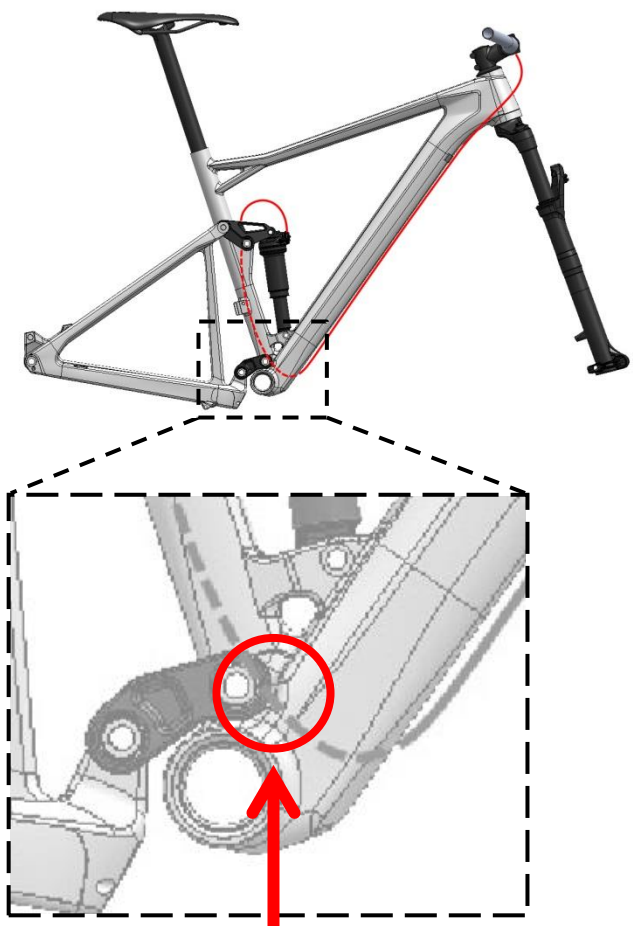


La funda del cable del bloqueo remoto entra en el cuadro justo detrás de la placa guiacables y antes de llegar a la caja de pedalier.

**Nota: hay una pequeña diferencia en cómo está organizado el cableado entre los modelos 01 y 02 (marcado con el círculo).



Cuando se esté guiando la funda del cable hacia arriba a través del tubo diagonal hacia la union con el tubo del sillín, hay un orificio de 6mm en el interior del cuadro que debe ser traspasado para llevar de manera exitosa el cable más lejos por el interior del cuadro.



Ubicación aproximada del orificio en el interior del cuadro

La funda del cable sale del cuadro por detrás del Rockerarm y se curva hacia delante y abajo dirigiéndose al amortiguador trasero.



Cambiar la palanca para que esté en la izquierda:

<http://www.ridefox.com/help.php?m=bike&id=524#reversingthe2014ctdremotelever>

Instalación del remoto dual:

<http://www.ridefox.com/help.php?m=bike&id=524#reversingthe2014ctdremotelever>

Instrucciones para invertir el tope del cable del amortiguador:

<http://www.ridefox.com/help.php?m=bike&id=93>